

Модификация	Количество оптических портов	Габаритные размеры			Монтажные размеры		Размеры упаковки ВхШхГ, мм	Масса кг
		H, мм	B, мм	W, мм	H1, мм	B1, мм		
БОН-Н-8.55	8 (16)	300	250	80	350	216	310x2850x95	2,8
БОН-Н-16.55	16 (32)	350	300	80	400	266	390x360x95	3,7
БОН-Н-24.55	24 (48)	350	300	100	400	266	390x360x115	4,0

Максимальная распределенная статическая нагрузка 50 кг

1. НАЗНАЧЕНИЕ

1.1 Герметичный малогабаритный односекционный настенный оптический бокс предназначен для концевой заделки, распределения и коммутации оптических кабелей (ОК), подключения оптических волокон (ОВ) к аппаратуре оптических систем передачи, а также для контроля характеристик ОК в процессе эксплуатации.

2.1 Конструкция бокса обеспечивает укладку оптического волокна и оптических питтейлов с радиусом не менее 30 мм. Комплектование сменными вставками обеспечивает универсальность бокса для различных типов оптических розеток в стандартах SC, ST, FC, LC duplex. Степень защиты IP55 согласно стандартов EN60529/IEC-529.

2. ОПИСАНИЕ ИЗДЕЛИЯ

Бокс имеет цельнометаллическую сварную конструкцию из листовой стали толщиной 1,0 мм. Дверь с пенорезиновым уплотнителем фиксируется точечным замком. Покрытие порошковое полимерное RAL7035 (светло-серый). На задней стенке бокса установлены откидные сплайс-кассеты с защитной крышкой, панель под установку патч-панелей, лотки для укладки запасов кабеля. На тыльной стороне двери установлен дополнительный лоток для укладки запасов кабеля. Кабельные вводы расположены в нижней части корпуса и снабжены цанговыми зажимами. Навеска на стену производится при помощи монтажных кронштейнов.

3. ТРЕБОВАНИЯ БЕЗОПАСНОСТИ

Все металлические элементы бокса должны быть соединены с элементом для подключения защитного заземления с помощью электрических проводников или крепежных соединений.

4. ГАРАНТИИ ИЗГОТОВИТЕЛЯ

4.1 Изготовитель гарантирует качество изделия при соблюдении потребителем условий эксплуатации, транспортирования и хранения.

4.2 Гарантийный срок эксплуатации изделия 24 месяца с момента ввода в эксплуатацию, но не более 30 месяцев со дня поставки.

4.3 Гарантийный срок хранения не более 6 месяцев.

4.4 В течение гарантийного срока предприятие-изготовитель производит безвозмездную замену или ремонт изделия. Гарантии не распространяются на дефекты, возникающие вследствие некомпетентного обращения, обслуживания, хранения и транспортирования.

4.5 После истечения гарантийного срока предприятие-изготовитель обеспечивает платную поставку запасных частей и принадлежностей в течение всего срока службы изделия.

4.6 **Внимание!** Сохраняйте паспорт изделия в течение гарантийного срока!

4.7 **Внимание!** Производитель не несет ответственности за сохранность изделия с установленным оборудованием заказчика при транспортировке.

5. УСЛОВИЯ ТРАНСПОРТИРОВКИ, ХРАНЕНИЯ И УТИЛИЗАЦИИ

Изделие не содержит в своем составе материалов опасных для жизни и здоровья человека, вредных для окружающей среды. Изделие не содержит в своем составе драгоценных металлов. Не требует специальных мер предосторожности при транспортировке, хранении и утилизации. Транспортирование изделия в упаковке может осуществляться любым видом транспорта в крытых транспортных средствах, в соответствии с правилами перевозки грузов, действующих на данном виде транспорта. Условия транспортирования. В части воздействия климатических факторов, должны соответствовать группе хранения 4 по ГОСТ15150. Условия хранения по группе 2 ГОСТ15150-69. Утилизацию изделия производят по общим правилам, действующим у потребителя.

6. ИЗГОТОВИТЕЛЬ

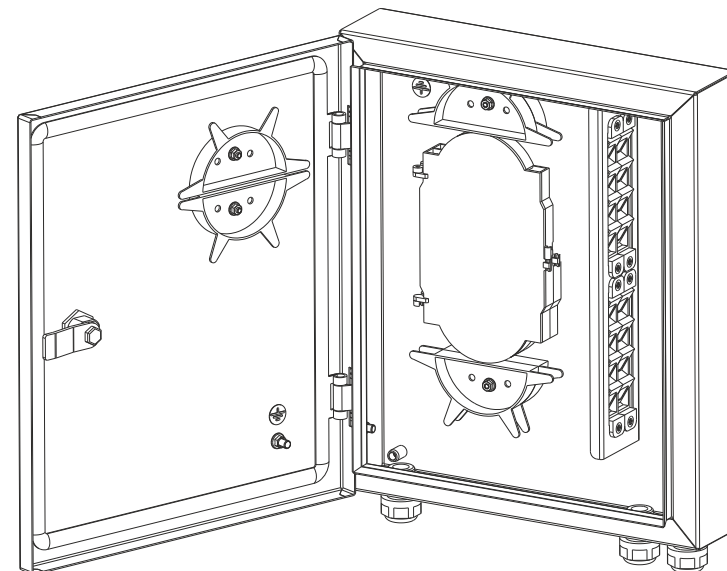
Республика Беларусь, 223051, Минская область, Минский район, аг. Колодичи, ул. Минская, дом 67А, тел.: +375 (17) 500-00-00, e-mail: info@cmo.ru, сайт: www.cmo.ru, ИООО «ЦМО»

Паспорт



Бокс оптический настенный серии БОН-Н IP55

ИДФУ.301442.435 ПС



ISO 9001

СВИДЕТЕЛЬСТВО О ПРИЕМКЕ

Бокс оптический настенный серии БОН-Н _____ IP55 соответствует техническим условиям ТУ РБ 800008148.001–2003 и признан годным к эксплуатации

Представитель ОТК

М.П. _____ / _____
личная подпись расшифровка подписи

год, месяц, число

Упаковал

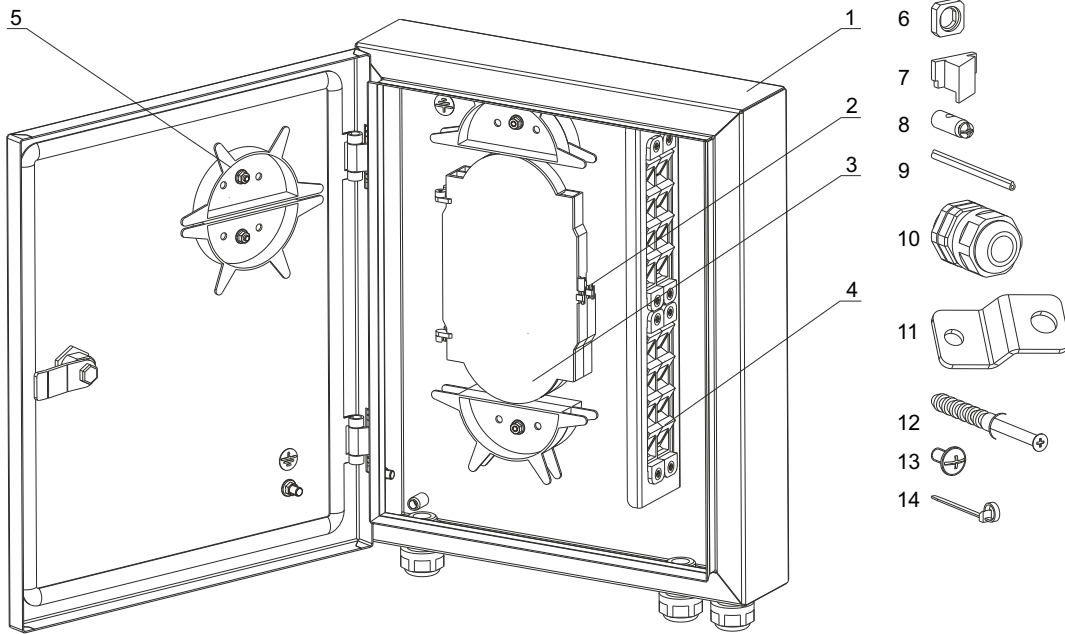
М.П. _____ / _____
личная подпись расшифровка подписи

год, месяц, число

ВНИМАНИЕ! Производитель оставляет за собой право вносить изменения в конструкцию изделия без ухудшения его функциональных характеристик.



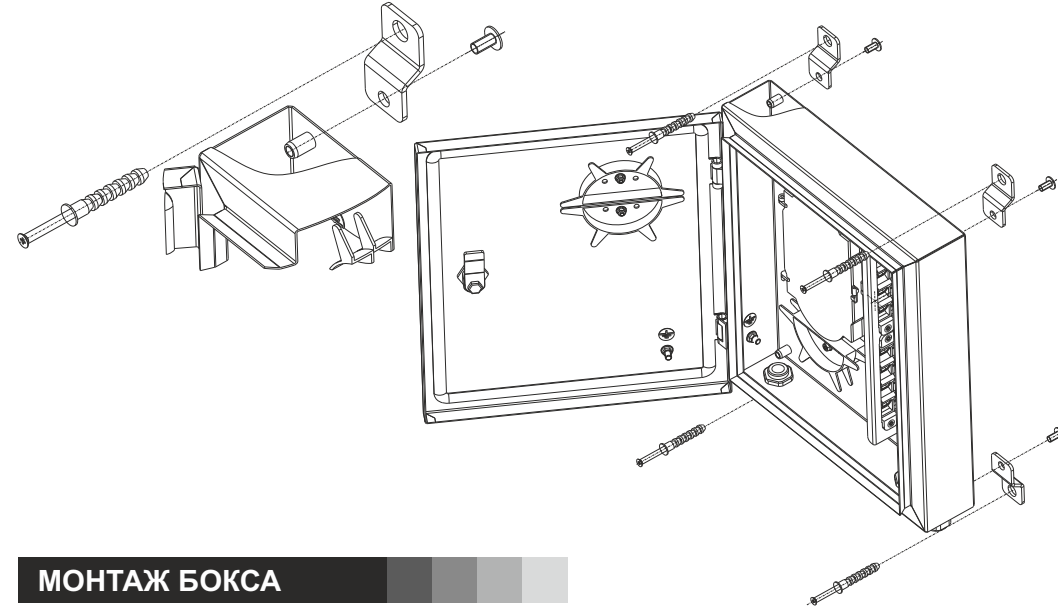
КОМПЛЕКТ ПОСТАВКИ



		БОН-Н-8.55	БОН-Н-16.55	БОН-Н-24.55
1	Бокс	1	1	1
2	Откидная сплайс-кассета емкостью 12 ОВ	1	2	2
3	Откидная защитная крышка сплайс-кассеты	1	1	1
4	Патч-панель для установки адаптеров типа SC/LC duplex, емкостью 4 порта	2	4	6
5	Лоток для укладки запасов оптического волокна	1	3	3
6	Сменная вставка для установки адаптеров типа FC/ST	8	16	24
7	Заглушка гнезда адаптера	4	8	12
8	Крепление ЦСЭ	1	1	1
9	Гильза КДЗС 6030	8	16	24
10	Кабельный ввод МG20А-12G	3	3	3
11	Монтажный кронштейн	4	4	4
12	Дюбель 8x50	4	4	4
13	Винт М6x12	4	4	4
14	Стяжка CV100	5	5	6
15	Маркер кабеля	1	1	1
16	Таблица кроссировки волокон	1	1	1

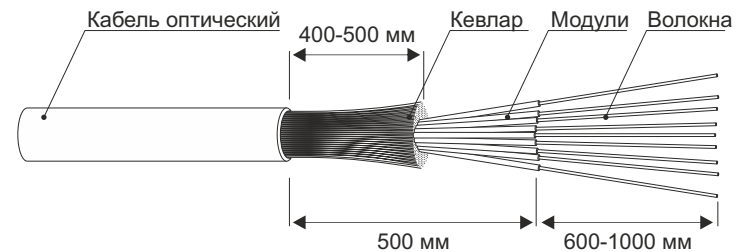
УСТАНОВКА БОКСА

Установка бокса на стену осуществляется при помощи монтажных кронштейнов. установите монтажные кронштейны на корпус бокса, используйте винты М6х12. Зафиксируйте бокс дюбелями, входящими в комплект поставки.



МОНТАЖ БОКСА

Подготовьте оптический кабель. Снимите 1000-1500 мм оболочки кабеля. Оставьте 400-500 мм кевларовой обмотки, для фиксации кабеля в боксе.



Подведите кабель внутрь бокса и зафиксируйте его в кабельных кантовых вводах. Отрежьте излишки кевлара, силовой элемент кабеля зафиксируйте в креплении ЦСЭ. Демонтируйте патч-панели, удалив саморезы, фиксирующие их. Установите адаптеры, тип SC и LC duplex непосредственно в гнезда патч-панели. Для установки адаптеров типа FC и ST в гнезда патч-панели установите сменную вставку. В незадействованные гнезда установите заглушки. Произведите установку патч-панели. Пронумеруйте питгейлы при помощи маркеров, проведите работы по сварке оптического кабеля используя для защиты мест сварки гильзы КДЗС6030. Установите питгейлы в оптические адаптеры. Уложите оставшийся кабель и зафиксируйте сплайсы в кассете.

